

Made in Ukraine

DUO



Ви стали власником дитячого ліжечка від українського виробника ТМ «Гойдалка».

- Виріб виготовлений з екологічно чистої сировини – буку та відповідає необхідним сертифікатам якості.
- Ліжко має просту та надійну конструкцію.
- Натуральне дерево – завжди в тренді та не підвладне моді та часу.

Ліжко DUO

Колір:



білий



натуральний



слонова
кістка

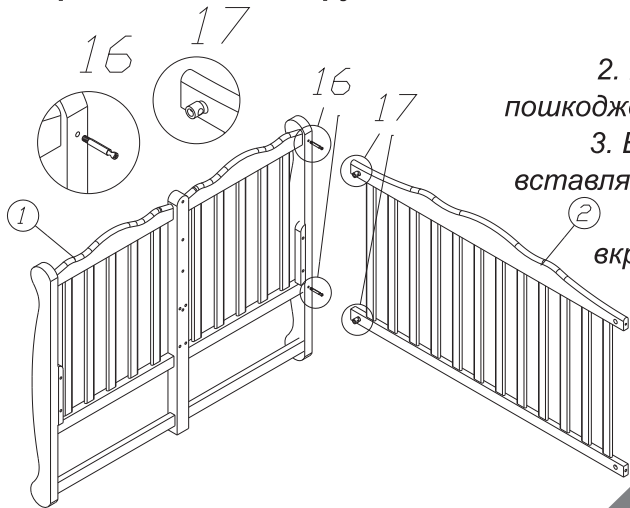


горіх



Крок 1

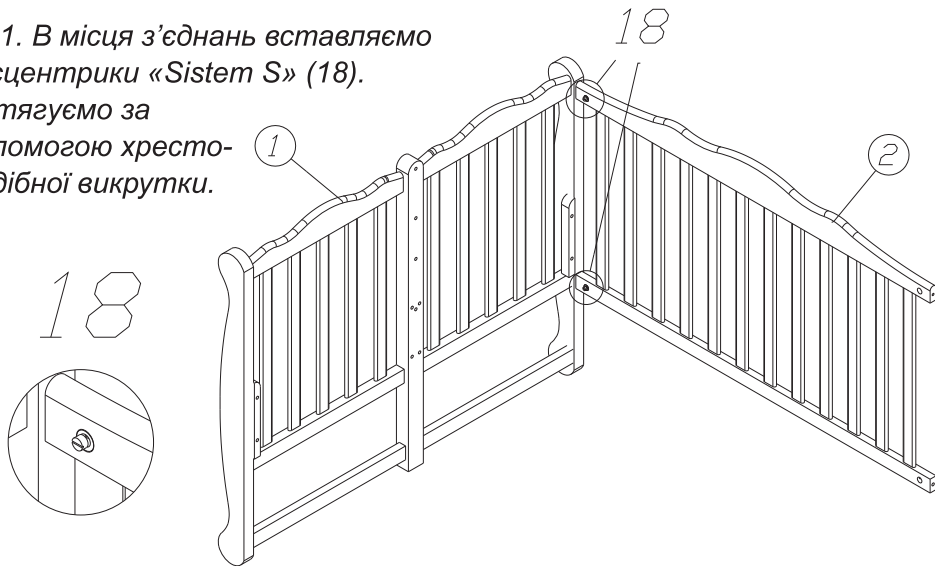
Для збирання ліжка Вам потрібні гайкові ключі на №13 мм - 2шт. і хрестоподібна викрутка, які не входять до комплектації ліжка!



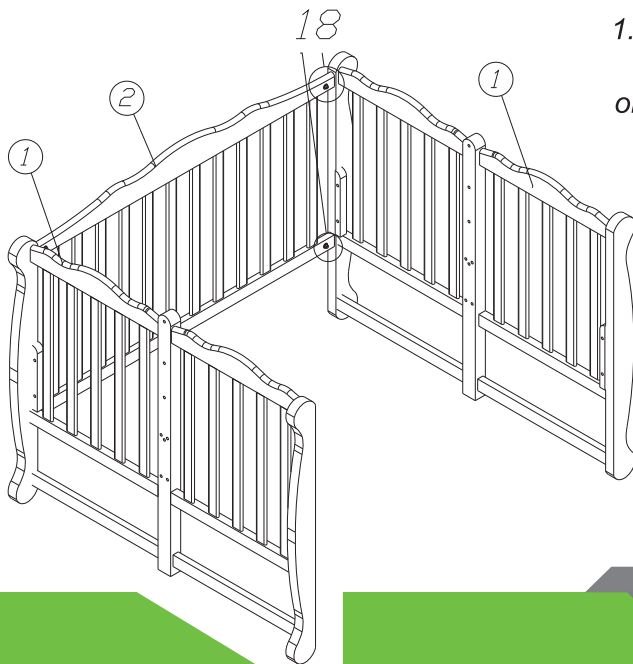
1. Відкриваємо коробку.
2. Перевіряємо на наявність пошкоджень деталей та упаковки.
3. В задню боковину ліжка (2) вставляємо бочки «Sistem S» (17).
4. У спинку ліжка (1) вкручуємо дюбелі «Sistem S» (16) за допомогою хрестоподібної викрутки.
5. З'єднуємо спинку ліжка (1) і боковину ліжка (2).

Крок 2

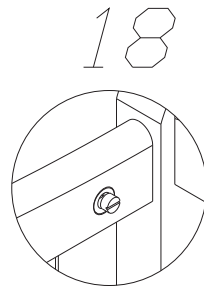
1. В місця з'єднань вставляємо ексцентрики «Sistem S» (18).
Затягуємо за допомогою хрестоподібної викрутки.



Крок 3

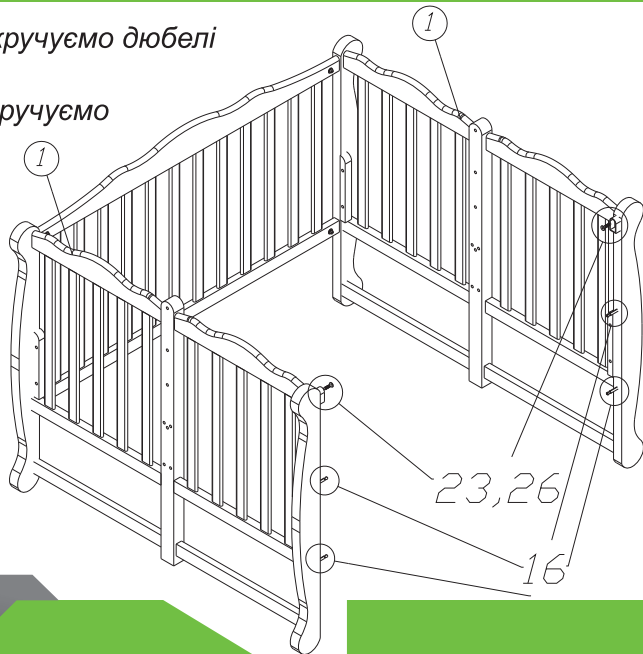
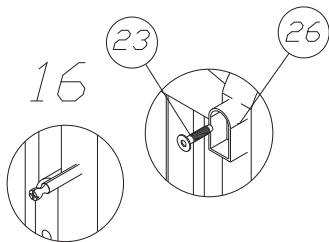


1. З'єднуємо другу спинку ліжка (1) повторюючи операцію «Крок 1 (3,4,5)», «Крок 2».



Крок 4

1. У спинки ліжка (1) вкручуємо дюбелі «Sistem S» (16).
2. Фіксатори (26) прикручуємо до спинок ліжка (1) за допомогою гвинтів М6-16 (23) і хрестоподібної викрутки.



Крок 5

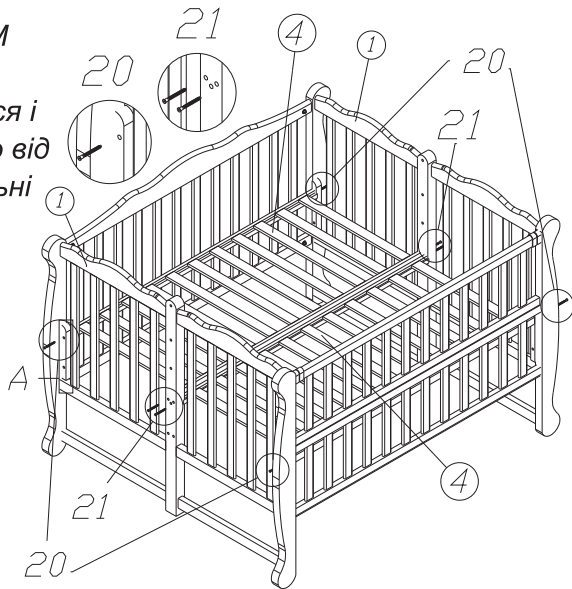
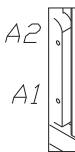


1. У відкидну боковину ліжка (3) вставляємо бочки «Sistem S» (17).
2. Розводимо спинки ліжка (1) в сторони **(на даному етапі не докладайте зусиль, щоб не пошкодити місця з'єднань)** і вставляємо відкидну боковину (3).
3. З'єднуємо спинки ліжка (1) і відкидну боковину (3).
4. Повторюємо операцію «Крок 2» з другої сторони.
5. Місця з'єднань спинок і боковинок закриваємо заглушками (19).

Крок 6

1. У ліжечку «DUO» від ТМ «Гойдалка» рівень висоти спального місця регулюється і має два положення. Залежно від обраного Вами рівня, ламельні низи (4) закріплюються у відповідні отвори спинок ліжка (1) за допомогою конфірматів 6,4x50 (20) і ключика під гвинт-конфірмат (21).

Два рівня висоти

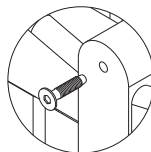


Крок 7

1. Середню боковину ліжка (5) з'єднуємо із спинками ліжка (1) за допомогою гвинтів М6-50 (22).



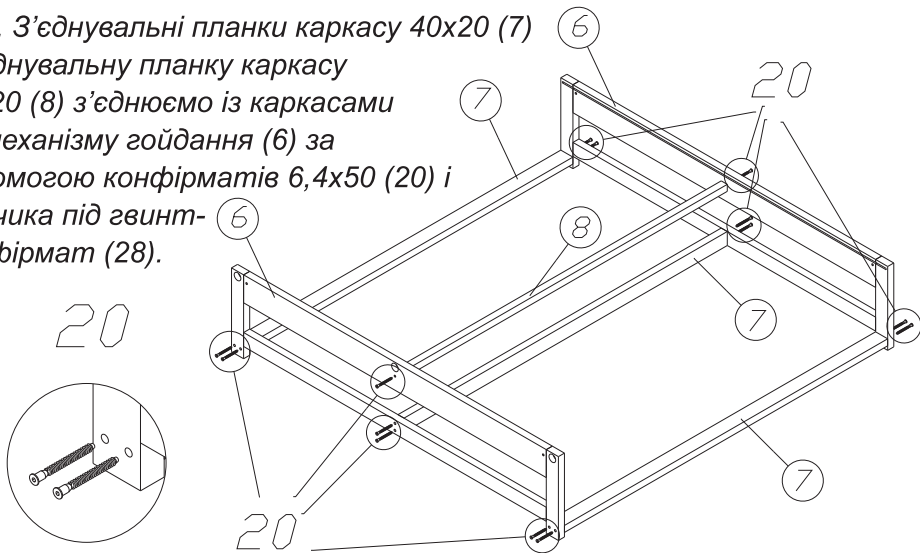
22



Зверніть увагу!
**При зміні рівня висоти
ламельного низу (4), також змінюємо
рівень висоти середньої боковини ліжка (5).**

Крок 8

1. З'єднувальні планки каркасу 40x20 (7) і з'єднувальну планку каркасу 20x20 (8) з'єднуємо із каркасами до механізму гойдання (6) за допомогою конфірматів 6,4x50 (20) і ключика під гвинт-конфірмат (28).



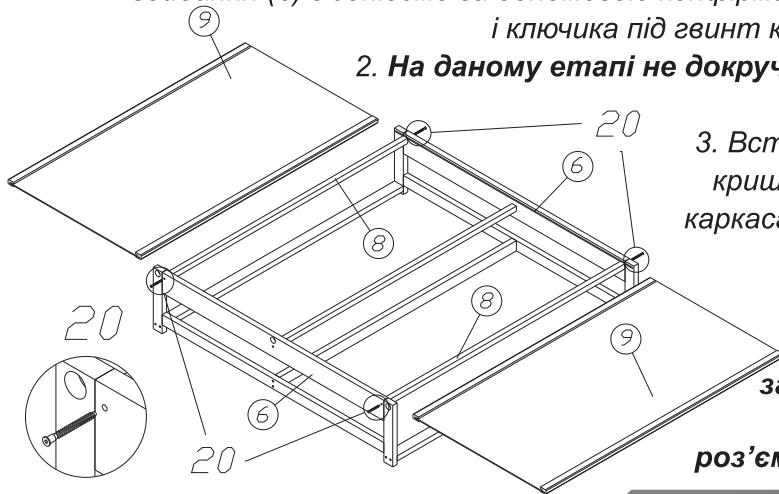
Крок 9

1. З'єднувальні планки каркасу 20x20 (8) і каркаси до механізму гойдання (6) з'єднуємо за допомогою конфірматів 6,4x50 (20) і ключика під гвинт конфірмат (28).

2. На даному етапі не докручуйте до кінця конфірмати!

3. Вставляємо верхні кришки (9) в пази на каркасах до механізму гойдання (6).

Щільно докрутіть закріплювальні елементи роз'ємних з'єднань!



Крок 10

1. В каркаси до механізму гойдання (6) прикручуємо металеві пластини (25) за допомогою гайки самостоп М8 (27) і гайкових ключів №13 мм (одним притримуємо гайку на каркасі, а другим затягуємо підшипник).



Крок 11



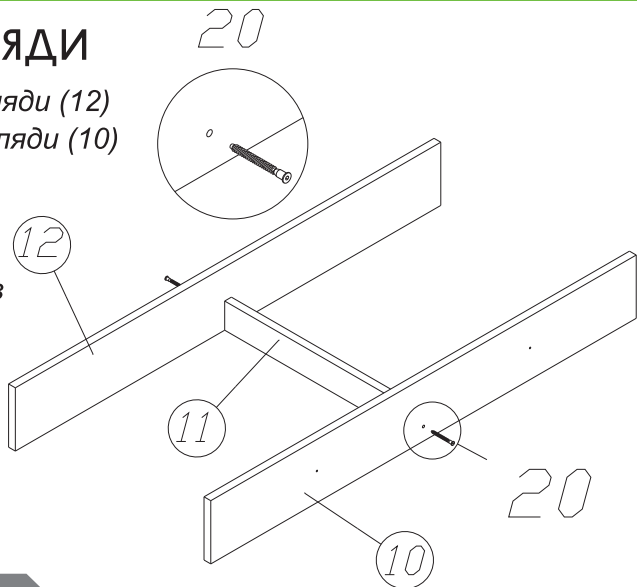
1. Закладаємо готовий каркас під зібране ліжко.

2. Прикручуємо металеві пластини (25) до спинок ліжка (1) за допомогою гайки самостоп M8 (27) і гайкових ключів №13 мм (одним притримуємо гайку на спинці ліжка, а другим затягуємо підшипник).

Крок 12

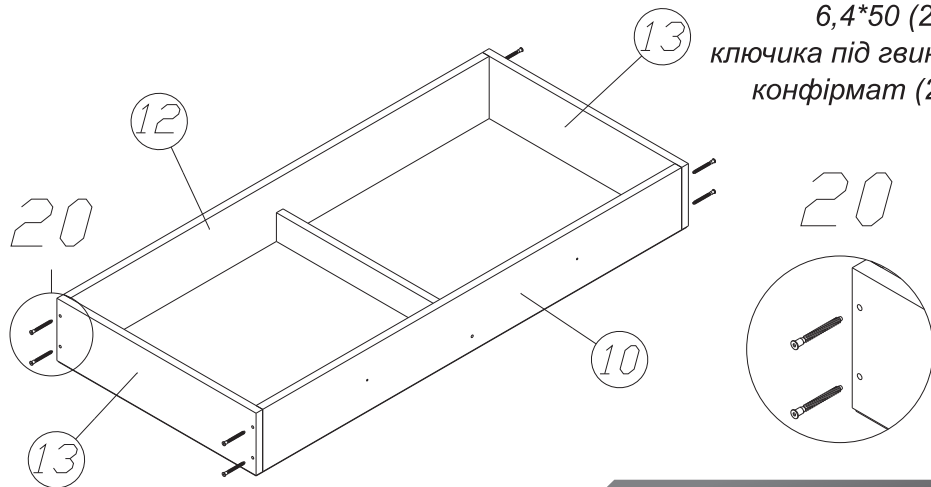
ЗБИРАННЯ ШУХЛЯДИ

1. Задню стінку шухляди (12) та передню стінку шухляди (10) з'єднуємо між собою перегородкою до шухляди (11) за допомогою конфірматів 6,4*50 (20) і ключика під гвинт-конфірмат (28).



Крок 13

1. Боковини шухляди (13) з'єднуємо з задньою стінкою шухляди (12) та передньою стінкою шухляди (10) за допомогою конфірматів 6,4*50 (20) і ключика під гвинт-конфірмат (28).



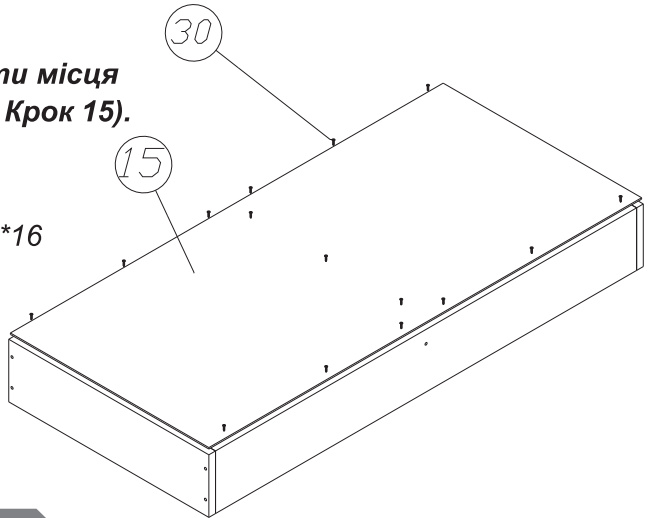
Крок 14

1. *Перевертаємо каркас шухляди.*

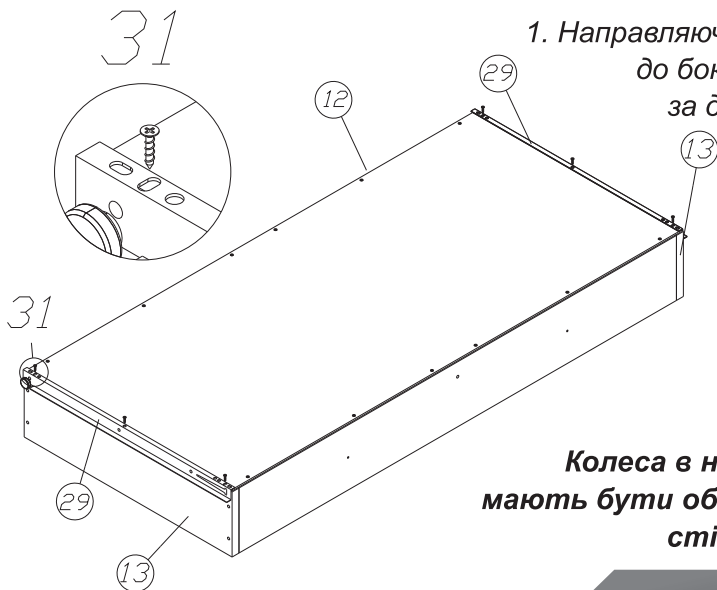
Зверніть увагу!

**Потрібно передбачити місце
під направляючі (див. Крок 15).**

2. У дно шухляди (15)
вкручуємо шурупи 3*16
(30) за допомогою
хрестоподібної
викрутки.



Крок 15



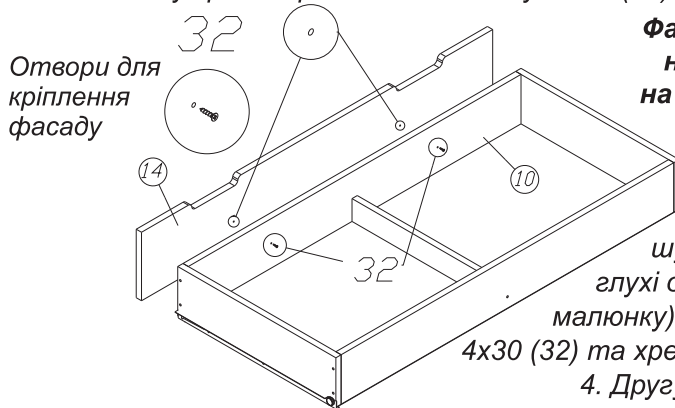
1. Направляючі (29) прикручуємо до боковин шухляди (13) за допомогою шурупів 3,5x16 (31).

Зверніть увагу!

Колеса в направляючих (29) мають бути обернені до задньої стінки шухляди (12).

Крок 16

1. *Перевертаємо зібраний каркас шухляди.*
2. *Фасад шухляди (14) виставляємо до передньої стінки шухляди (10), на однакову відстань з лівої та правої сторони, а також по нижньому краю передньої стінки шухляди (10).*



Фасад шухляди (14) має намічені глухі отвори на внутрішній стороні.

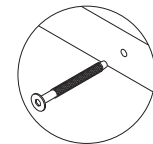
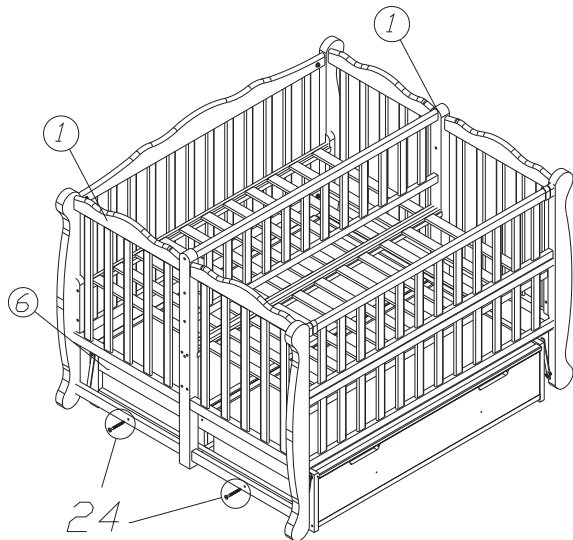
3. *Фіксуємо фасад шухляди (14) до передньої стінки шухляди (10) у відповідні глухі отвори (як показано на малюнку) за допомогою шурупів 4x30 (32) та хрестоподібної викрутки.*
4. *Другу шухляду збираємо по аналогії першої.*

Крок 16

1. Закладаємо шухляди в направляючі на каркасах до механізму гойдання (6).

24

Ліжко зібране.



Зверніть увагу!

При необхідності зупинки функції гойдання, фіксуємо спинки ліжка (1) і каркаси до механізму гойдання (6) за допомогою гвинтів М6-90 (24).

Уважно ознайомтесь з даною інструкцією, керуйтеся наведеними в ній вказівками та збережіть її для подальшого використання!

Інструкція з експлуатації та догляду за меблями:

1. Не допускайте потрапляння води та хімічно активних препаратів на поверхні виробу.
2. В жодному разі не використовуйте для чищення та догляду засоби, що містять аміак, розчинники та абразивні речовини. Для догляду користуйтеся серветками з м'якої тканини.
3. Щільно затягуйте закріплювальні елементи роз'ємних з'єднань.
4. В ліжечко не рекомендується лягати дітям вагою понад 30кг.



Шановний клієнт! Якщо у Вас виникають будь-які запитання або зауваження щодо експлуатації придбаного виробу ТМ «Гойдалка», звертайтеся до нашого сервісного центру.



+38(068) 143-32-63



sale@goydalka.com

Дякуємо, що обрали продукцію ТМ "Гойдалка"!